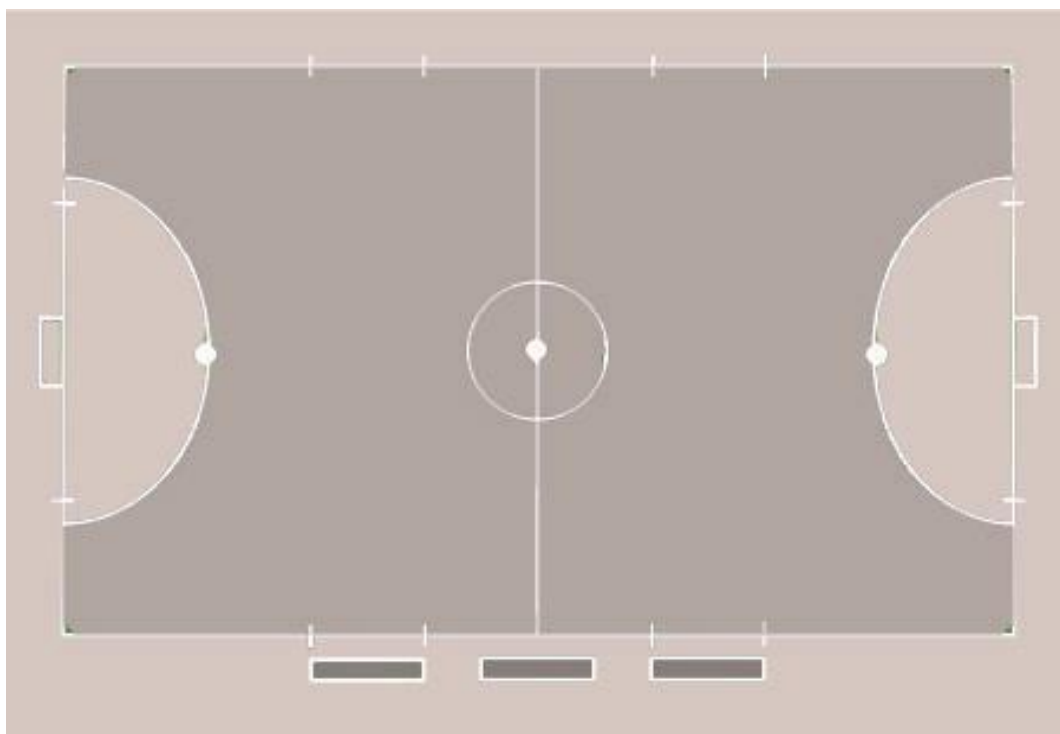


Kompleksowy odbiór Hali Sportowej do gry w Futsal

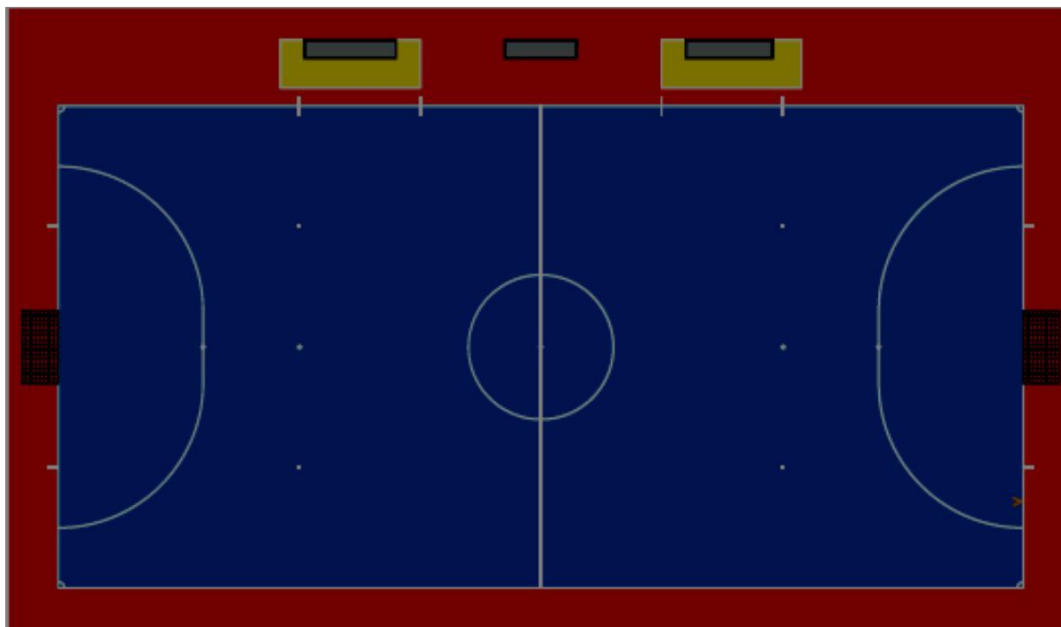
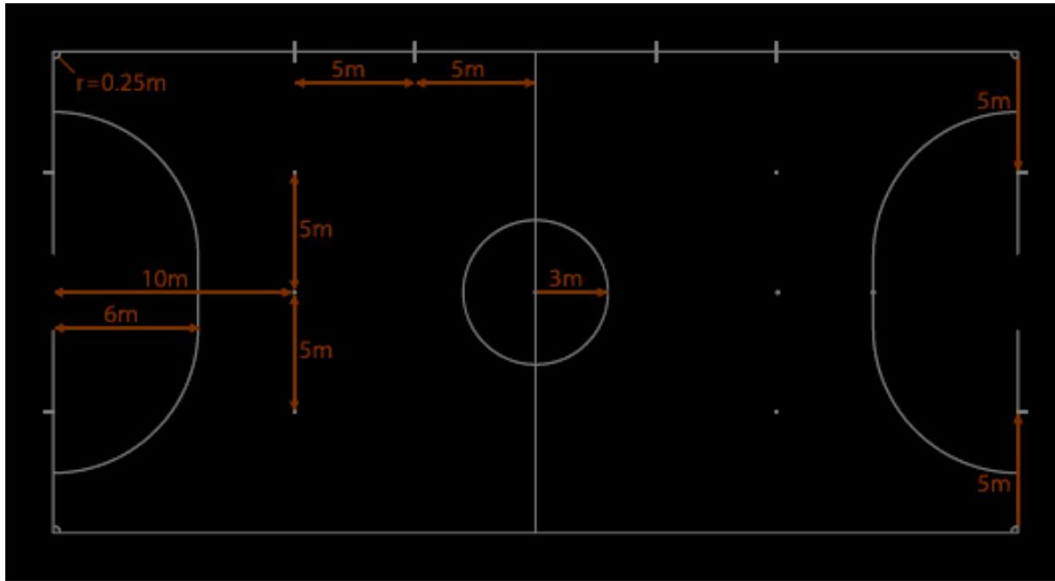
Odbiory Hali Sportowej do gry w Futsal przeprowadzają Wojewódzkie Związki Piłki Nożnej terytorialnie do których kluby przynależą.

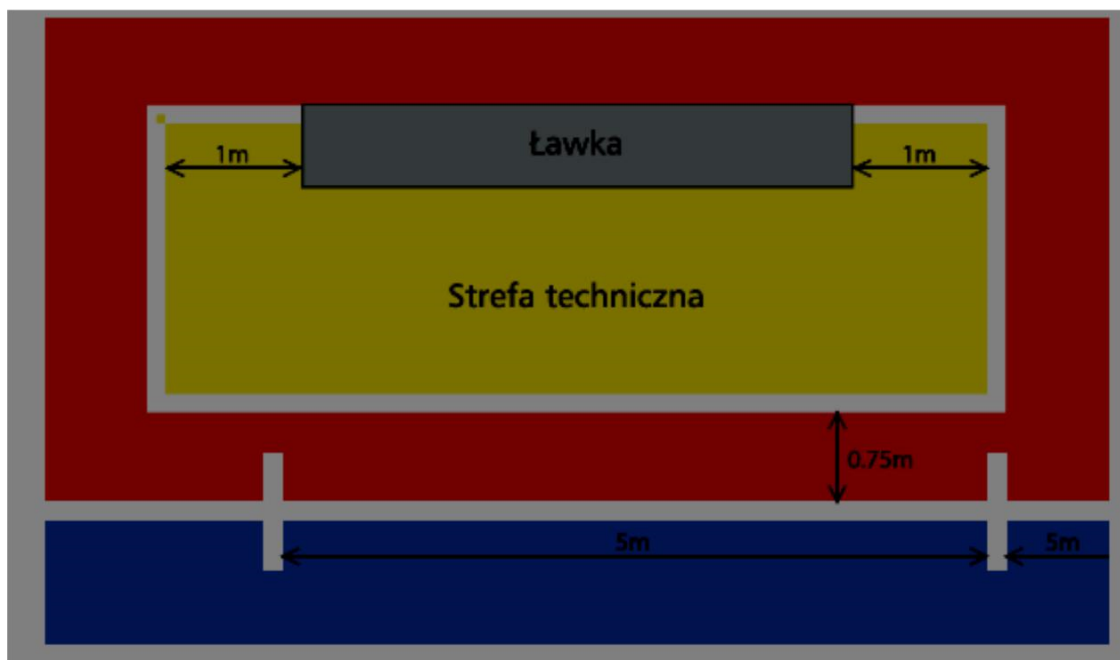
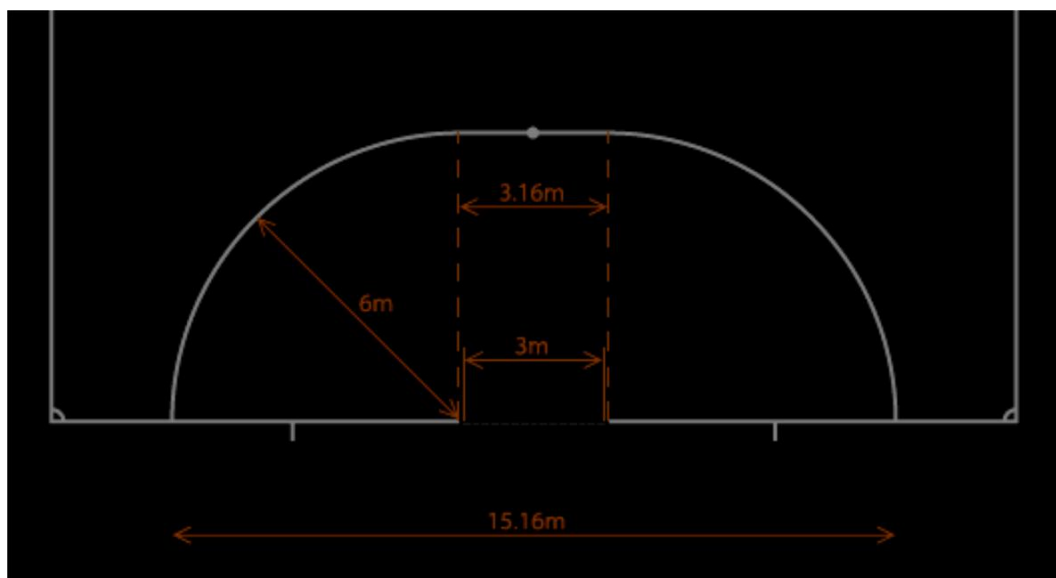
1. Wymiary boiska do gry powinny być nie mniejsze jak 25 metrów długości i 15 metrów szerokości.
2. Odległości od linii końcowej do stałych elementów nie może być mniejszy niż 150 cm.
3. Odległość od siatki/ piłko chwyków od linii końcowej nie może być mniejsza niż 100 cm.
4. Odległość od linii bocznej do stałych elementów powinna wynosić 100 cm a w szczególnych wypadkach dopuszcza się 80 cm.



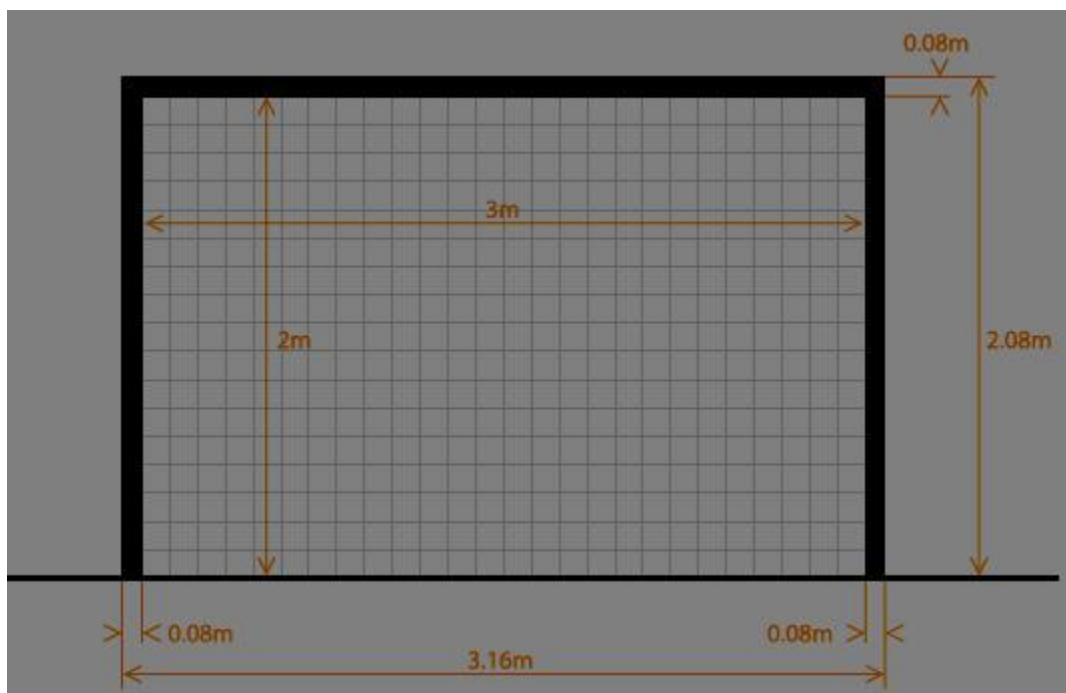
5. Wysokość nad boiskiem poddasza nie może być mniejsza niż 6 metrów.
6. Odległość boiska od publiczności nie może być mniejsza niż 120 cm.
7. Ławki rezerwowych muszą posiadać nie mniej niż 14 miejsc siedzących .
8. Stolik sędziowski musi być usytuowany po tej samej stronie co ławki rezerwowych i spełniać dodatkowo następujące normy:
 - ze stolika sędziowskiego musi być sterowany zegar meczowy.
 - ze stolika sędziowskiego musi być sterowanie sprawnym sygnałem dźwiękowym (syreną)
 - przy stoliku muszą być przynajmniej 3 miejsca siedzące dla sędziego czasowego, sędziego technicznego i spikera zawodów.

9. Zegar meczowy powinien być w najbardziej możliwie widocznym miejscu.
10. Zegar meczowy powinien wskazywać :
 - a. czas meczu od 0 minuty do 40 minuty.
 - b. wynik meczu.
 - c. ilość fauli akumulowanych.
 - d. oznaczenie kolejności połowy.
 - e. czas na żądanie dla drużyny.
11. Boisko do gry powinno być wyklejone zgodnie z aktualnie obowiązującymi przepisami gry w Futsal.





12. Bramki powinny być wykonane ze mocnego materiału a słupki i poprzeczki muszą mieć 8 cm szerokości.



13. Nawierzchnia placu gry musi być równa.
14. Linie okalające boisko powinny być w tym samym kolorze.
15. Na obiekcie musi być minimum dwie szatnie dla zawodników z natryskami i sanitariami które powinny znajdować się jak najbliżej wyjścia na plac gry.
16. Na obiekcie musi być szatnia dla zespołu sędziowskiego w której powinien znajdować stolik z krzeselkami, natrysk i sanitariaty.
17. Szatnia sędziowska powinna znajdować się jak najbliżej wyjścia na plac gry tak aby sędziowie w drodze na boisko nie mieli kontaktu z kibicami.
18. Oświetlenie placu gry musi być kompletne i nie może być mniejsze niż 500 lux. W przypadku transmisji to producent nagrania decyduje o mocy oświetlenia.
19. Przed halą sportowa powinien być przygotowany parking dla zespołu sędziowskiego i drużyny przyjezdnej.
20. Obiekt powinien być w okresie zimowym ogrzewany a temperatura na obiekcie nie powinna być niższa niż 16 stopni celsjusza.

W przypadkach kiedy Hala Sportowa nie spełnia wyżej wymienionych wymogów Komisja Futsalu i Piłki Piłkowej PZPN może przychylić się do odstąpienia w uzasadnionych przypadkach.